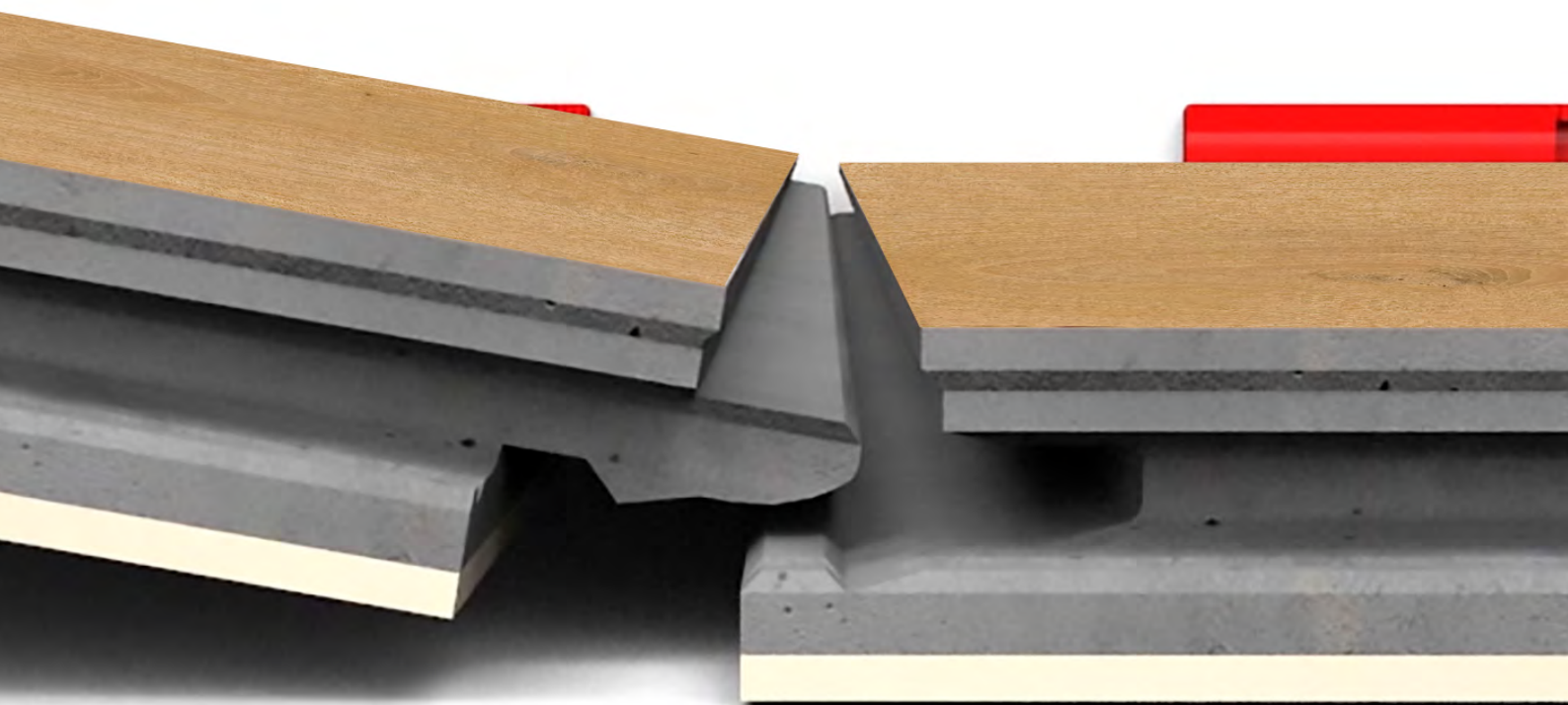


naturo  swiss

Verlege- und Pflegeanleitung



NAUTICO  **SILENT**®
Der leise Fussboden *Le sol silencieux*

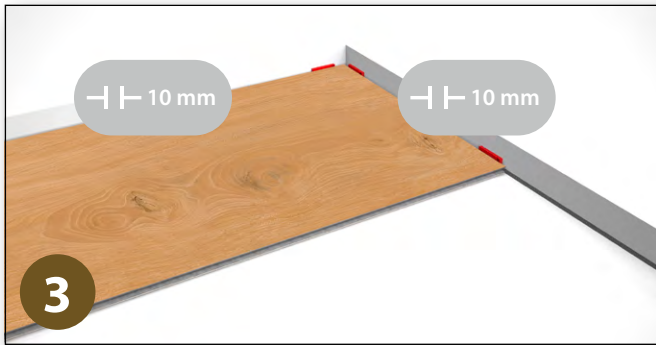
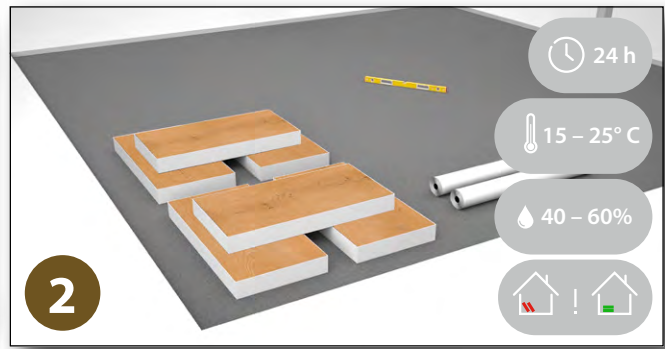
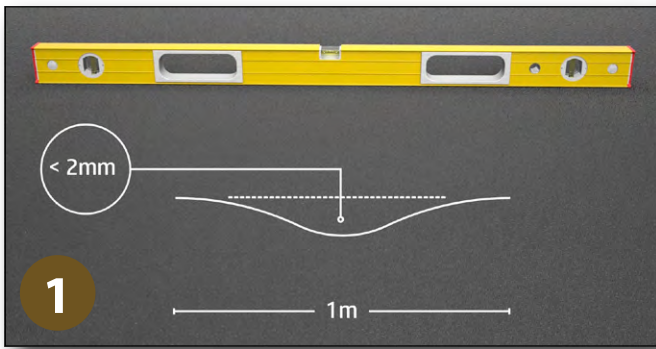
Click Clic

natur.swiss AG
Allmendstrasse 4
CH-6210 Sursee

Tel. +41 (0)41 926 09 50

info@natur-mail.ch
www.natur.swiss





Angle Snap (Variante 1)



Angle to Angle (Variante 2)



Nautico Silent

Vor der Verlegung

Nautico Silent wird im Regelfall schwimmend (d. h. nicht mit dem Untergrund verklebt), auf einen sauberen, dauerhaft trocken, zug- und druckfesten sowie ebenen und rissfreien Untergrund verlegt. Alternativ kann Nautico Silent auch mit einem geeigneten LVT-Kleber vollflächig verklebt werden. Die Verlegung eignet sich auf Keramik und Natursteinböden, Holzdielen und Spanplattenunterböden sowie allen mineralischen Estrichen. Der Untergrund darf keine Stoffe wie Weichmacher sowie Lösungsmittel enthalten. Alte Böden und Teppichböden sollten aus hygienischen Gründen entfernt werden.

1 Die maximal zulässige Unebenheit des Unterbodens darf 2 mm auf 1 m Länge nicht überschreiten (Laut DIN 18202 Zeile 4), ansonsten muss mit Spachtelmasse ausgeglichen werden. Die Restfeuchte darf 2,0 CM-% nicht übersteigen.

2 Der Boden sollte vor der Verlegung bei einer Raumtemperatur von 15 bis 25° C und einer relativen Luftfeuchtigkeit von ca. 40 bis 60 %, 24 Stunden im geschlossenen, plangelagerten Paket akklimatisiert werden. Nautico Silent kann auch auf Warmwasserfußbodenheizung und Elektrofußbodenheizung mit einer maximal zulässigen Oberflächentemperatur von 28° C, verlegt werden. Die Dielen sollten bei Tageslicht auf ihren einwandfreien Zustand überprüft werden, eventuelle Transport- und Materialschäden müssen vor der Verlegung reklamiert werden. Unterschiede in Farbe und Struktur sind materialbedingt und deshalb kein Reklamationsgrund.

Kontrollieren Sie vor der Verlegung, dass Nut und Feder frei von Spänen oder sonstigen Partikeln sind. Nautico Silent ist zur Verlegung in Feuchträumen und Nasszellen geeignet. Eine vollflächige Verklebung wird in Feuchträumen und Nasszellen empfohlen.

Verlegung

3 Beginnen Sie mit der Verlegung in einer Ecke des Raumes und halten Sie einen Wandabstand, sowie zu allen anderen festen Bauteilen, einen Abstand von min. 10 mm (Dehnfuge) ein.

Angle Snap Variante 1

4 Setzen Sie die Längsseite der Dielen leicht schräg an (ca. 5 ca. 10° / 2 bis 3 cm) und klicken Sie diese durch Anschieben und Niederdrücken ein.

5 Stirnseitig werden die Paneele mittels Schlagklotz durch leichtes Klopfen eingeklickt. Setzen Sie den Schlagklotz (mindestens 20 cm lang) nicht an der Feder an, sondern an der unteren Nutwanne der Nutseite oder an der «Gutkante» der Federseite.

Angle to Angle Variante 2

6 Paneele an der Stirnseite leicht anheben (ca. 10° / 2 bis 3 cm) und mit dem nächsten Paneel an der Stirnseite einklicken.

7 Anschliessend heben Sie die Paneele und die danebenliegende – bereits eingeklickte Paneele leicht an (8 max. 10° / 2 bis 3 cm) und schieben diese bzw. klicken diese Paneele ein. Verlegen Sie die darauffolgenden Paneele in direkter Verlängerung der Ersten. Das Reststück der ersten Reihe wird als erstes Paneel, der zweiten Reihe verwendet. Es soll mindestens 30 cm lang sein. Zum Schneiden der Paneele empfiehlt sich eine Handkreissäge, Stichsäge oder Laminatstanze zu verwenden.

9 Die Maximal zulässige Fläche ohne zusätzliche Dehnfugen beträgt 15 × 12 m. Für Rohranschlüsse werden Löcher gebohrt, deren Durchmesser ca. 20 mm grösser sind als der des Rohres. Die Abdichtung erfolgt nachträglich mit Rosetten. Türzargen werden entsprechend gekürzt, sodass die Elemente darunter schwimmend verlegt werden können. Sockelleisten und Übergangsschienen (Einschubschiene) werden als Abschlüsse verwendet.

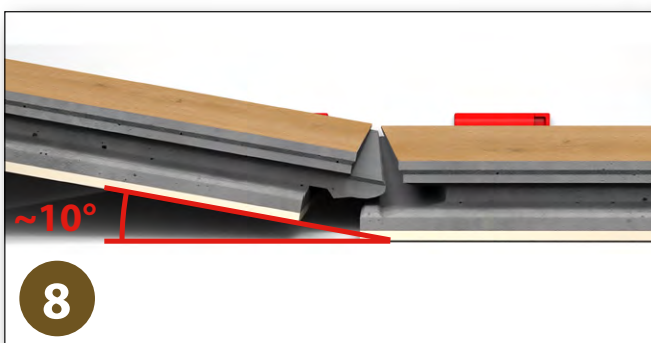
Reinigung und Pflege

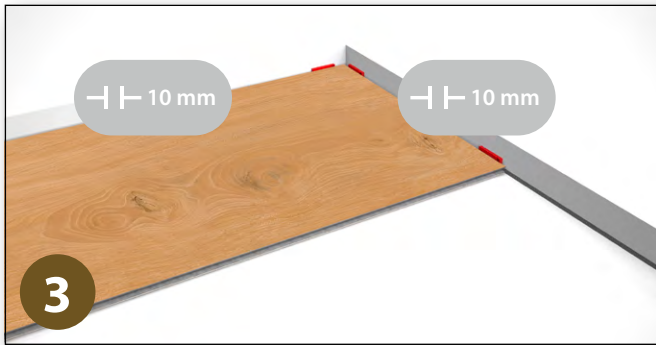
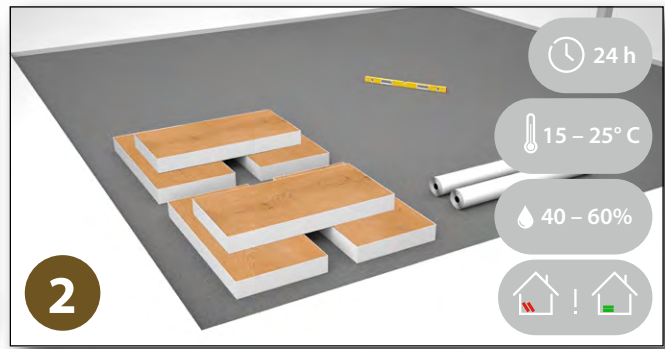
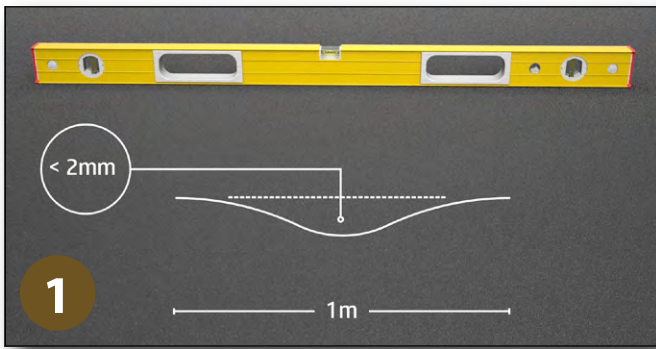
Die Lebensdauer Ihres Fussbodens hängt entschieden von der Nutzung, Reinigung und Pflege ab. Als Erstpflege für Nautico Silent muss ein Grundschutz dünn und gleichmässig aufgetragen werden. Je nach Beanspruchung soll eine regelmässige Unterhaltspflege durchgeführt werden. Verwenden Sie passende Reinigungsmittel zur regelmässigen Reinigung (z. B. PU-Reiniger). Wir empfehlen eine Fussmatte oder Schmutzfangteppich im Eingangsbereich zu verwenden. Der Boden wird durch die Anbringung von Filzgleitern an Tisch- und Stuhlbeinen geschont.

Info

Nautico Silent ist ein Thermoplast und reagiert somit auf Hitze und Kälte. Das bedeutet, dass der Boden sich bei Wärme ausdehnt (z. B. durch Sonneneinstrahlung) und bei Kälte zusammenzieht. Der Boden soll vor direkter und starker Sonneneinstrahlung geschützt werden und so verlegt werden, dass der Boden sich frei bewegen kann.

Wichtiger Hinweis
Durch direkte Sonneneinstrahlung kann es zu Farbveränderungen oder Ausbleichung kommen!





Angle Snap (variante 1)



Angle to Angle (variante 2)



Nautico Silent

Avant la pose

Nautico Silent est généralement posé flottant (c.-à-d. non collé au sol) sur une surface propre, sèche en permanence, résistante à la traction et à la pression, plane et sans fissures. En alternative, Nautico Silent peut également être collé en plein avec une colle pour LVT appropriée. La pose est possible sur des sols de type carrelage et en pierre naturelle, sur des planchers en bois et sur des sous-planchers en aggloméré ainsi que sur toutes les chapes minérales. Pour des raisons d'hygiène, il est recommandé d'enlever la moquette. Le support ne doit pas contenir de substances telles que des plastifiants ou des solvants.

❶ Les irrégularités maximales admissibles du support ne doivent pas dépasser 2 mm sur une longueur de 1 m (selon DIN 18202 ligne 4), sinon elle doit être compensée par un produit de nivellement. L'humidité résiduelle ne doit pas dépasser 2,0 CM-%.

❷ Le sol doit être acclimaté avant l'installation à une température ambiante de 15 à 25° C et à une humidité relative d'environ 40 à 60%, 24 heures dans un local fermé, à plat et rangé dans son emballage. Nautico Silent peut également être installé sur un plancher chauffant à eau chaude et électrique, avec une température de surface maximale de 28° C. Les lames doivent être vérifiées à la lumière du jour pour constater leur parfait état. Tout dommage de transport ou sur le matériel doit faire l'objet d'une réclamation avant la pose. Les différences de couleur et de structure sont liées au matériau et ne donnent donc pas lieu à réclamation.

Avant la pose, vérifier que les languettes et les rainures sont exemptes de copeaux ou d'autres particules. Nautico Silent peut être installé dans des pièces humides et des salles de bains. Dans de telles zones, un collage en plein est recommandé.

Installation

❸ Commencez la pose dans un coin de la pièce. Un joint de dilatation de 10 mm entre le sol et le mur ou tout type de composants solides doit être respecté. Utilisez des cales pour maintenir la bonne distance.

Angle Snap variante 1

❹ Placez le côté long des lames à un angle d'environ ❸ 10° / 2 à 3 cm et emboîtez les en poussant et en appuyant dessus.

❺ Sur la face avant, les lames sont emboîtées à l'aide d'une cale de frappe en tapotant doucement. Ne placez pas la cale de frappe (au moins 20 cm de long) sur le ressort, mais sur la joue de la rainure inférieure du côté rainure ou sur le «bon bord» du côté du ressort.

Angle to Angle variante 2

❻ Soulevez légèrement les lames à l'avant (environ 10° / 2 à 3 cm) et ensuite emboîtez la lame avant avec la lame suivante au niveau du petit côté.

❼ Soulevez ensuite légèrement les lames ainsi que les lames adjacentes déjà clipsées (❻ max 10° / 2 à 3 cm) et poussez-les afin d'emboîter les lames ensemble. Poser les lames suivantes en prolongement direct des premières. La lame restante de la première rangée sert de lame pour la deuxième rangée. Cette lame doit mesurer au moins 30 cm de long.

Pour couper les lames, il est recommandé d'utiliser une scie circulaire manuelle, une scie sauteuse ou une scie sauteuse pour stratifié.

❽ La surface maximale admissible sans joints de fractionnement supplémentaires est de 15 x 12 m. Pour les raccords de tuyauterie, il convient de percer des trous dont le diamètre est supérieur d'environ 20 mm à celui de la tuyauterie. Ces trous seront rétrospectivement recouverts avec des rosaces. Les cadres de porte sont raccourcis en conséquence, de sorte que les éléments inférieurs peuvent être

posés flottants. Les plinthes et les profilés de transition (rail d'insertion) sont utilisés en guise de finition.

Nettoyage et entretien

La durée de vie de votre sol dépend de son utilisation, de son nettoyage et de son entretien. Comme premier entretien pour Nautico Silent, une protection de base doit être appliquée en fine couche et de manière uniforme. En fonction de l'utilisation, un entretien régulier doit être effectué. Utilisez des produits de nettoyage appropriés pour un nettoyage régulier (p. ex. Nettoyant PU). Nous recommandons d'utiliser un paillason ou un tapis anti-poussière dans la zone d'entrée. Le sol sera protégé par l'utilisation de patins en feutre sous les pieds des tables et des chaises.

Info

Nautico Silent est un thermoplastique et réagit donc à la chaleur et au froid. Cela signifie que le sol se dilate lorsqu'il est exposé à la chaleur (p. ex. à la lumière du soleil) et se contracte avec le froid. Le sol doit être protégé des rayons directs du soleil et posé de manière à ce qu'il puisse se dilater librement.

Remarque importante
L'exposition directe au soleil peut entraîner un changement de couleur ou une décoloration !

